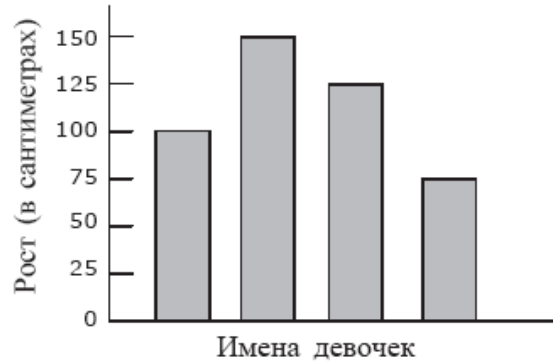


МАТЕМАТИКА

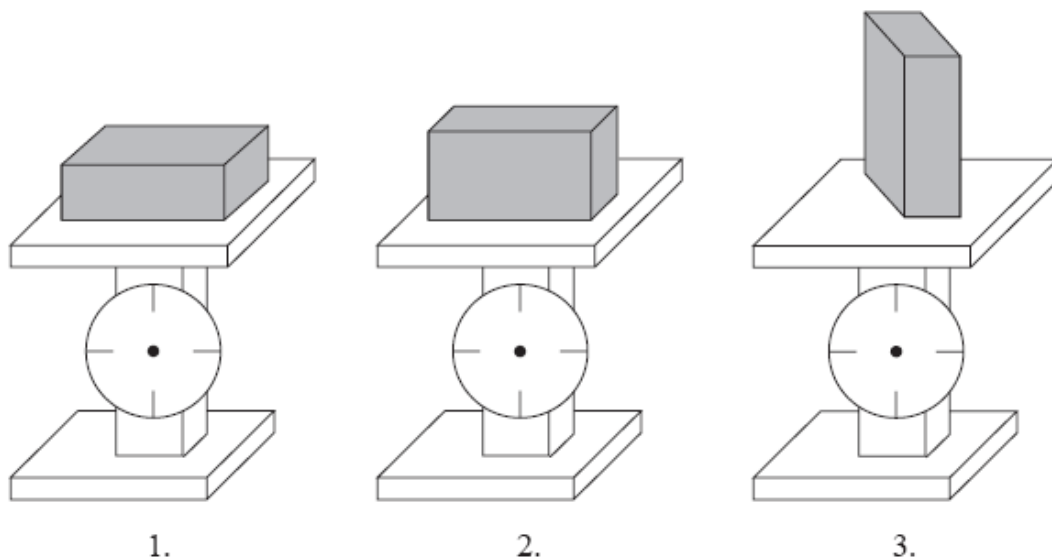
На диаграмме показан рост четырех девочек.



Имена девочек на диаграмме не указаны. Известно, что Даша - самая высокая, Аня - самая маленькая, а Марина выше Тани. Какой рост у Тани?

- Ⓐ 75 см
- Ⓑ 100 см
- Ⓒ 125 см
- Ⓓ 150 см

Один и тот же кирпич положили на весы тремя разными способами.



Что покажут весы?

- Ⓐ Весы 1 покажут самый большой вес.
- Ⓑ Весы 2 покажут самый большой вес.
- Ⓒ Весы 3 покажут самый большой вес.
- Ⓓ Все весы покажут одинаковый вес.

На рисунке можно увидеть различные геометрические фигуры: круги, квадраты, прямоугольники и треугольники. Например, Солнце похоже на круг.

Выбери на рисунке три других предмета, проведи к каждому из них прямую линию и напиши, на какую геометрическую фигуру похож этот предмет.

